

PLANAR 2D ja 44D

Dieselläkäyttöiset ilmalämmittimet



Planar 44D 1-4Kw diesellämmitin



Planar 2D 0,8-2Kw diesellämmitin

Planar 2D ja 44D on suunniteltu pohjolan olosuhteisiin. Ne ovat dieselkäyttöisiä puhalluslämmittimiä, jotka sopivat samaan asennusjalkaan, kuin muut eurooppalaisvalmisteiset lämmittimet. Planar lämmittimet toimitetaan kattavalla perusasennussarjalla, jossa on mukana kaikki, jolla lämmitin saadaan toimimaan: lämmitin, johtosarjat, polttoainepumppu ja polttoainelinjasto, säiliö tai tankkiotin sekä pakokaasuputki. Lisäksi tarvittavat mahdollisen asennusjalan, ilmaputkiston ja veneasennukseen eristetyn pakoputken ja savukaasuläpivientikappaleen. Jos olet uusimassa lämmitintä, voit usein hyödyntää entisen lämmittimen ilmaputkistoa. Planar lämmittimen käyttökohteita ovat veneet, asuntoautot, asuntovaunut, pikkubussit, työkonet, taukotuvat, kuorma-autot, kesämökkit jne.

Planar lämmittimet kokoonpanee **Teplotar Advers**, joka on Venäjän autokaupunki Samarassa toimiva nykyaikainen lämmitintehdas. Laitteen hehkutulpat, liittimet ovat länsimaista valmistetta

Tehdas täyttää ISO9001 laatustandardin ja kaikissa Planar lämmittimissä on CE hyväksyntä ja merkintä ajoneuvokäyttöön vaaditusta e-standardista. Lämmittimillä on 2 vuoden5 takuu.

Tekniset tiedot:

Arvot max. ja min. teholla	44D max.	44D min.	2D max.	2D min.
Teho kW	4	1	2	0,8
Polttoaineen kulutus, l / h	0.514	0.12	0,24	0,1
Virrankulutus lämmitin 12V (24V), W	62 (58)W	10W	29W	10W
Lämmitetty ilma, m3 / h	120	70	75	34
Ilmaputken lähtö halkaisija	100 mm		60 mm	
Käytettävä polttoaine	Diesel tai polttoöljy			
Nimellisjännite, V	Saatavilla 12V ja 24V versiot			
Käynnistys ja sammutus	Käyttöpaneeli digit.			
Tehon säätö	Termostaatti, termostaatti-tuuletus tai manuaalinen tehonsäätö			
Paino kaikkine varusteineen kg	8, lämmitin noin 5 Kg (2D-4Kg)			



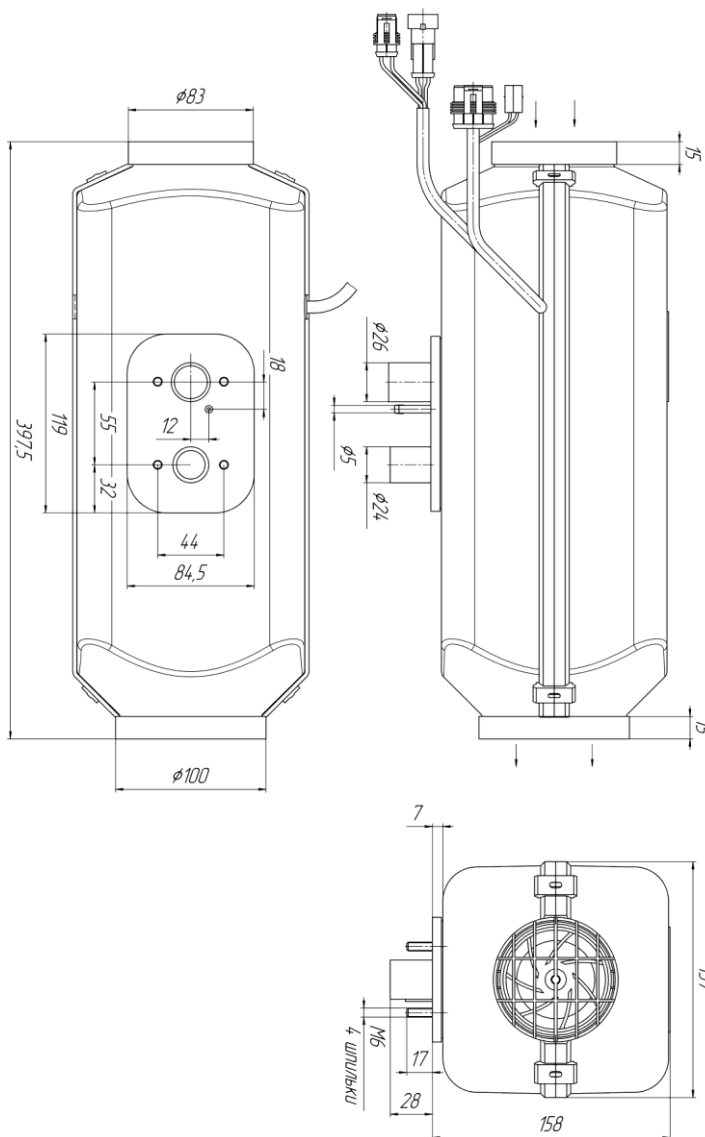
Planar 44D myyntipakkaus

Lisätiedot, myynti, huolto ja asennus:

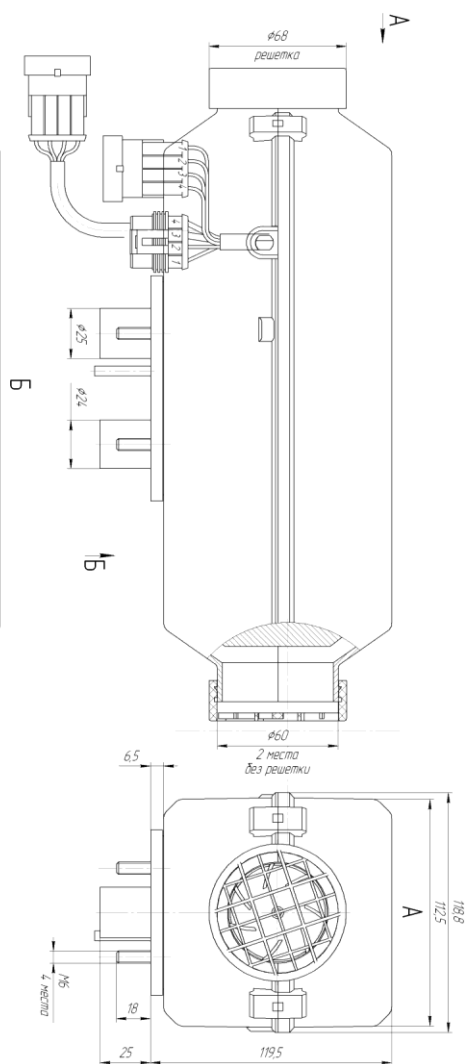
PLANAR 2D ja 44D

Dieselmääräiset ilmalämmittimet

Planar 44D mittapiirros



Planar 2D mittapiirros



Asennussarjan sisältö: Lämmitin, sähkön syöttökaapeli 3m sulakkeineen, ohjauspaneeli kaapeleineen 1,8 m, polttoainelinja 5m, polttoainepumppu ja kiinnitin pumppulle, tankkiotin, pakoputki 1m, letkunkiristimet polttoaineputkelle ja pakoputkelle, lämpöeriste pakoputkelle 40 cm, polttoainesäiliö 7,5l tai tankkiotin (ilmoita tilatessa kumman haluat).

Lisätiedot, myynti, huolto ja asennus: