

# Binar 5S Diesel ajoneuvolämmitin - The Heat is ON!

TEPLOSTAR on nyt tuonut euroopan markkinoille uuden sukupolven esilämmitinmallin BINAR 5S diesel.

*Tämä todella pienikokoinen ja tehokas lämmitin haastaa saksalaiset kilpailijansa hinnallaan ja laadullaan.*

*Lämmitin voi toimia pysäköintilämmittimenä ja apulämmittimenä ajon aikana. Tuote on tarkoitettu autoihin maksimikuutiotalavuudeltaan alle 4,0 l ja se toimii myös ääriämpötiloissa aina -45°C asti.*

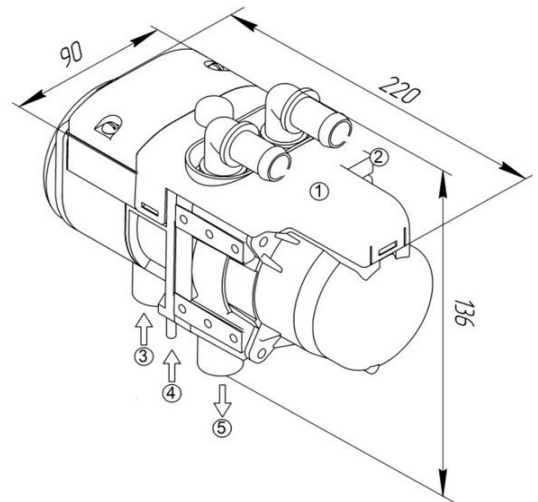


*Binar 5S 5 Kw esilämmitin*

**Binar- ja Planar** ajoneuvolämmittimet kokoonpanee **Teplostar Advers**, joka on Venäjän autokaupunki Samarassa toimiva moderni, maailman kolmanneksi suurin lämmitintehdas. Laitteen hehkutulpat (Kyocera), vesipumppu (Bosch), polttoainepumppu (Thomas Magnete) ja liittimet (Tyco) ovat länsimaista valmistetta. Vaikka lämmitin on edullinen-laadusta ei ole tingitty.

Tehdas täyttää ISO9001 laatustandardin ja kaikissa lämmittimissä on CE hyväksyntä ja merkintä ajoneuvokäyttöön vaaditusta e-standardista. Lämmittimillä on 2 vuoden takuu.

Auton sisätilapuhaltimen kytkentä vaatii aina releen tai CAN-väyläohjaimen, sen hankinnassa ja valinnassa auttaa aina valtuutettu asentaja.



**Myynti, huolto ja asennus:**

# Binar 5S Diesel ajoneuvolämmitin - The Heat is ON!

## Tekniset tiedot:

Lämmitysteho: 5 kW

Nimellinen syöttöjännite: 12 V (24V)

Syöttöjännitteen käyttörajat: 9.5...16 V

Polttoaineen laji: Diesel (EN590)

Polttoaineen kulutus (maksimiteholla): Diesel 0,62 l/h

Lämmitysväliaine: jäähdytysneste

Sähkönottoteho yhdessä pumpun kanssa (max.), 73 W

Ottoteho käynnistettäessä (100 s), 122 W

Käynnistystapa manuaalinen tai automaattinen

Yhden lämmityskerran toiminta-aika, 20...120 minuuttia

Lämmitinyksikön paino 2.3 kg

Lämmitinyksikön mitat: pituus 220 mm, leveys 90 mm, korkeus 136 mm

## Esilämmittimen täydelliseen vakiokokoonpanoon kuuluu:

- lämmitin ja asennusjalka
- ajastinkello, päivitetty malli-monipuoliset toiminnot
- polttoainepumppu Thomas Magnete (Saksa) ja letkut
- kiertovesipumppu Bosch ja letkut
- tankkiotin ja T-haaraputki
- johtimet valmiilla liittimillä
- ilmanottoputki ja vaimennin
- pakoputki
- asennussarja ja pientarvikkeet

## Lisävarusteet:

- edullinen GSM-ohjaus, modeemi jonka mukana tulee haaroitusjohto ajastimelle, mahdollistaa käytön Apple- ja Android sovelluksella (oma SIM-kortti tarvitaan)
- pakoputkeen erillinen äänenvaimennin

**Binar 5S Diesel nyt varastossa todella edulliseen hintaan, kysy tarjous asennettuna!**

**Myynti, huolto ja asennus:**

